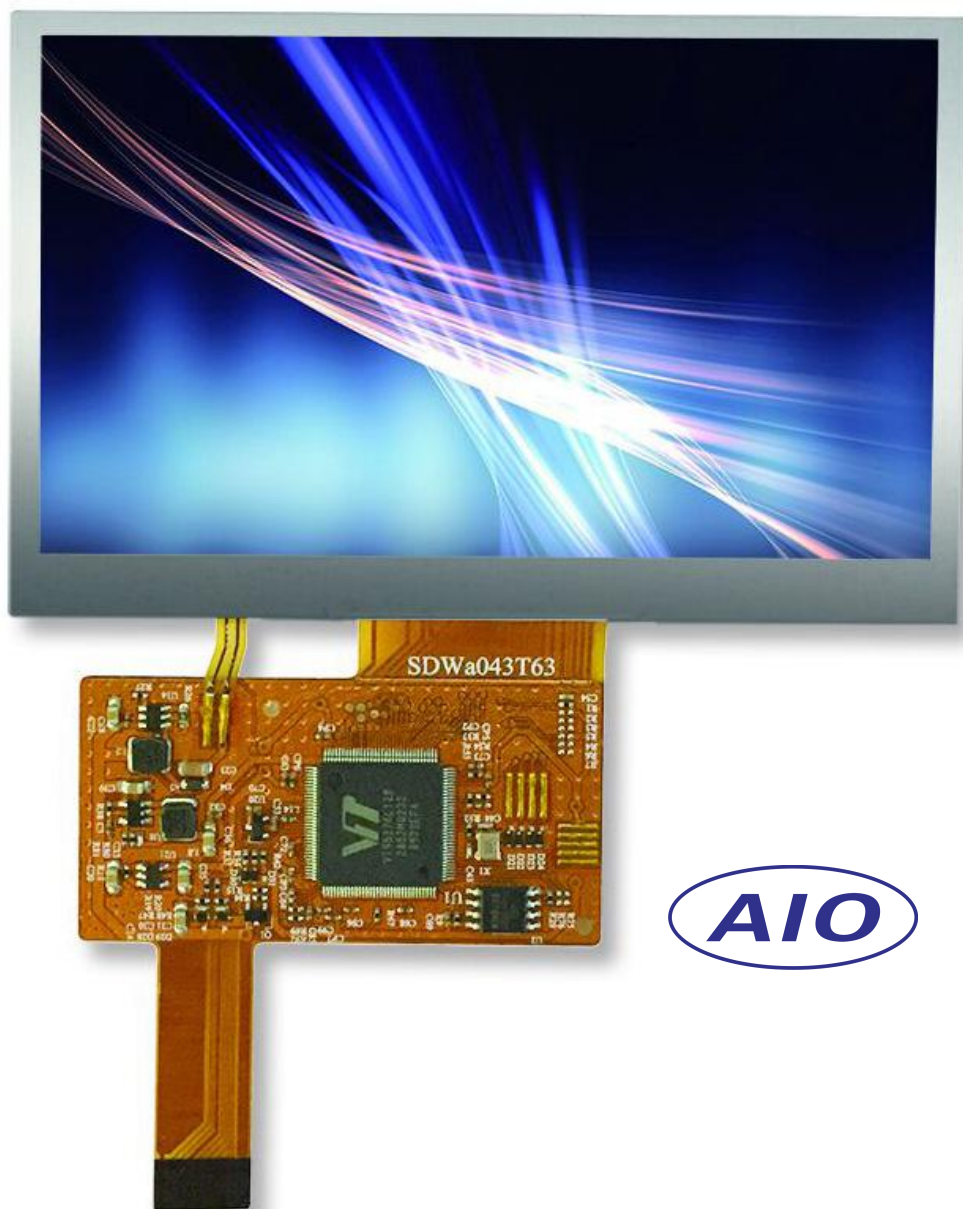


AIO 一体化 VGUS 组态屏 SDWa043T63T/C/N

4.3 英寸 480x272 分辨率 300 流明



● 文档修改记录

日期	修改内容
2019-09-24	首次发布

● 总体参数

参数	数据
尺寸 / 分辨率	4.3 英寸 / 480 *272 (可以软件设置 90 度旋转显示)
显示色彩	64K 真彩色
背光类型/寿命/亮度	LED / 20,000Hrs / 300 cd/m ² (软件 100 级连续可调)
可视角度 L/R/U/D	70° /70° /50° /70°
工作温度/存储温度	-20~+70°C / -30~+80°C
接触放电/空气放电	±6KV / ±15KV

● 串行接口

参数	测试条件	最小值	典型值	最大值
串口波特率		1200bps	-	115200bps
串口电平	标准 TTL/CMOS			
数据格式	1 个起始位-8 个数据位-无校验位-1 个停止位			
用户接口方式	FPC1.0-10 (间距为 1.0 毫米)			

● 供电电源

参数	测试条件	最小值	典型值	最大值
供电电压 VIN		4.5V	5V	5.5V
供电电流	VIN=5V, 背光最亮	-	230mA	-
	VIN=5V, 背光关闭	-	120mA	-

● 支持外设

参数	数据
蜂鸣器	外置
音视频	支持画面播放, 支持声音输出, 喇叭功率 8 欧 2 瓦
U 盘接口	用于脱机下载或者拷贝用户数据
存储空间	8M 字节/64M 位 (支持 jpg 格式, 约存储 128 张图片 (每张图片小于 50KB))

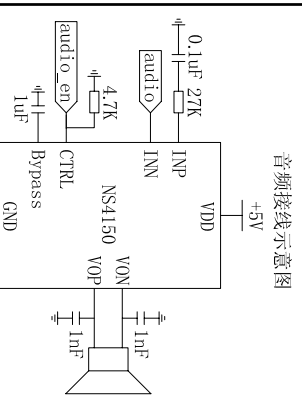
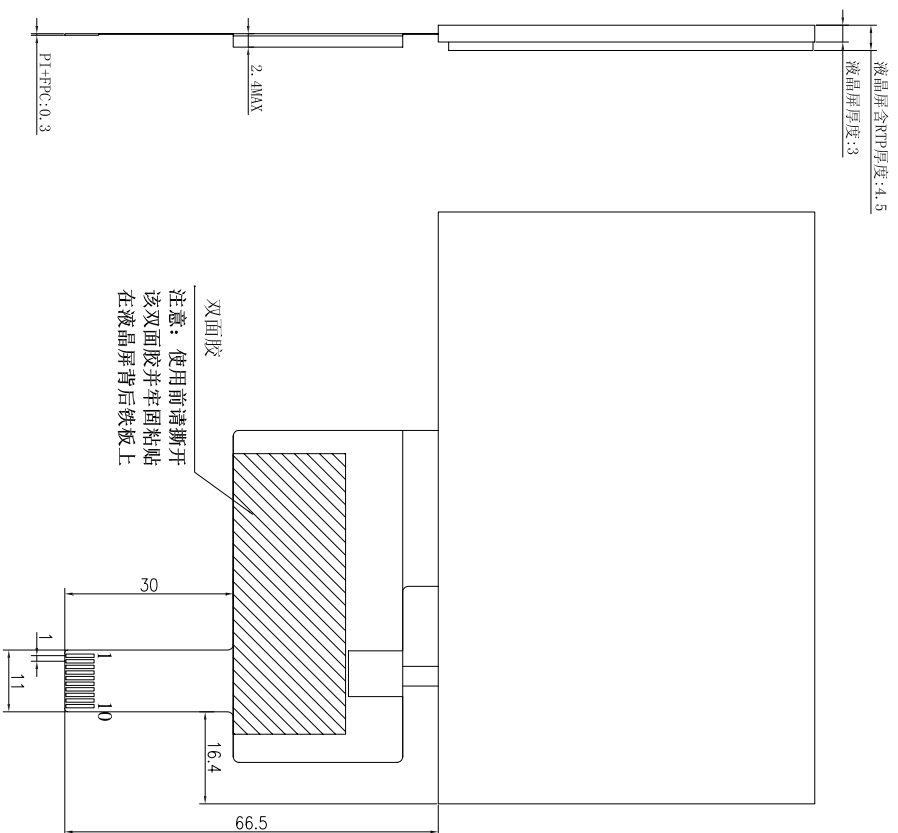
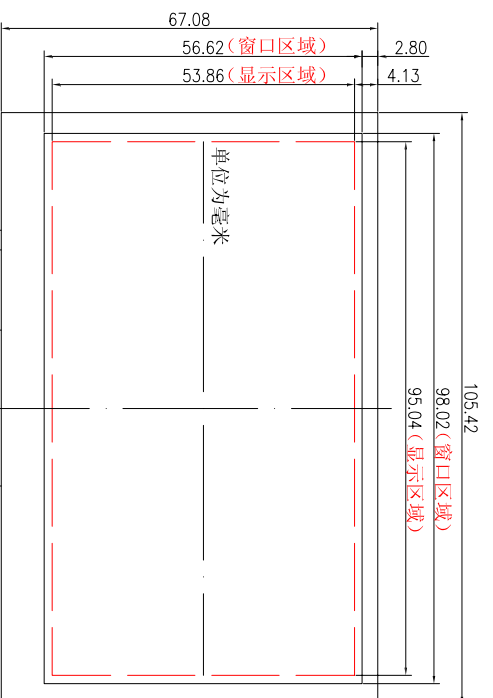
● FPC 引脚定义

Pin No.	Symbol	Function	Pin No.	Symbol	Function
1	+5V	供电电源	6	DOUT	串口输出
2	audio_en	音频控制信号	7	GND	地
3	audio	音频输出	8	D+	U 盘信号+
4	BEEP	蜂鸣器输出	9	D-	U 盘信号-
5	DIN	串口输入	10	GND	地

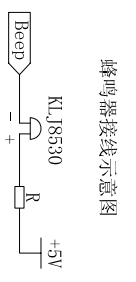
● 包装信息

参数	数据
单片净重量	TBD
整箱重量	TBD
包装箱尺寸	TBD
包装规格	TBD





1、喇叭功率最大8欧2瓦。



1、只能外接无源蜂鸣器（推荐型号KLJ8530）；
2、5V供电建议R为75欧； 3、3V供电建议R为33欧；
3、如果不外接蜂鸣器，建议将该引脚接地。

引脚名称	引脚编号	说明
+5V	1	供电电源
audio_en	2	音频控制信号
audio	3	音频输出
BEEP	4	蜂鸣器输出
DIN	5	串口输入
DOUT	6	串口输出
GND	7	地
D+	8	U盘信号+
D-	9	U盘信号-
GND	10	地

4.3寸

制图	比例	材料
审核		
武汉中显科技有限公司		